

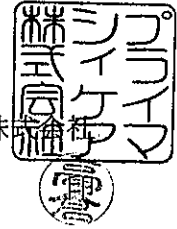
令和3年 2月 10日

下呂市長 様

住所 下呂市森211番地

法人名 プライマシィケア株式会社

代表者名 高倉 浩靖



介護機器等導入報告書

事業所名	おかげ庵下呂		介護サービスの種別	地域密着型通所介護		
	類型	名称	種別等	台数	価格	その他経費等
導入した介護機器等の名称及び概要	イ	タニタ 車椅子用体重計 PW-650A		1	168,000	168,000
<b>【事業概要】</b> <u>車イスのまま体重計へ移動できることによる職員の負担の軽減および利用者の安全性が高められる。</u> <p style="text-align: right;">総事業費 168,000円</p>						
<b>【介護機器等導入により期待される効果と達成すべき目標】</b> 移乗介助が不要となり職員の負担の軽減及び業務の効率化を図り、利用者様の安心とふれあう時間の増加ができる。						
<b>【導入によって得られた効果】</b> (様式第1号に掲げた順に検討する。)						
導入前			導入後			評価
1 車イスから体重計への職員2名での移乗介助			1 職員1名で行う事が出来、負担の軽減ができる			1 A
2 立位保持介助での中腰作業			2 中腰時間が減り職員の腰痛の予防・軽減される			2 A
3 移乗に時間がかかっていた。			3 スムーズになり作業の効率化が図れる			3 A
4 移乗介助時に転倒等の危険			4 利用者の安全確保・転倒などの怪我・事故のリスクの軽減ができる			4 B
5 利用者様とのふれあいの時間がすくなかった			5 ふれあう時間の確保が可能			5 D

- ※添付書類 (1) 補助金精算額算出内訳書 (様式第6号)
- (2) 対象経費の支出を証明する書類
- (3) 介護従事者の評価を確認できる書類
- (4) 介護機器等の導入効果を検証した会議の議事録 (様式第5号)
- (5) 市長が特に必要と認める書類

# TANITA®

健康をはかる

## 車いす用体重計 PW-650A

型式承認取得品  
国基準適合証印



乗り降りしやすい薄型の車いす用体重計  
介護福祉施設や医療機関などでご活用いただけます。

- 両側昇降で乗り降り自在。
- 「風袋引き機能」、「プリセット風袋引き機能」付きなので、車いす重量の減算が簡単に行えます。
- 200kgまで測定可能。
- ACアダプターと乾電池の両電源に対応。
- オートパワーオフの時間設定が可能。  
(5分/10分/30分/60分/連続から選択)
- 体重の証明用に使用可能。



※表示ボックススタンドはオプションです。

- スロープ段差が少なく  
乗り降りしやすい **薄型設計!**

測定台まで高さ

**24mm**



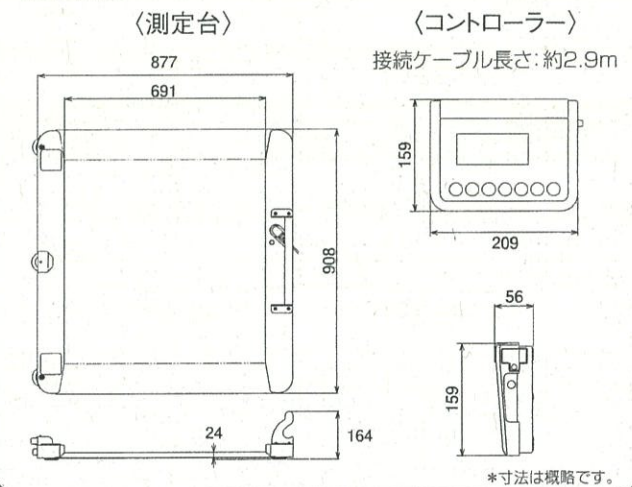
Made in Japan 日本製

## 仕様

品番		PW-650A
体重測定部	計量方法	電気抵抗線式はかり
	型式承認番号	第D1075号 精度等級3級
	ひょう量(最大計量)	200kg(風袋量含む)
	目量(最小表示)	0.1kg
	最大風袋引き量	100kg
表示方法		LCD表示 文字高38mm
外部インターフェイス (PW-650A(RS付)仕様のみ)		RS-232C D-サブ9ピンメス出力専用
電源		ACアダプター(DC9V500mA) または単3形アルカリ乾電池6本(別売)
消費電力		0.3W以下
質量	コントローラー	約0.5kg
	測定台	約28.0kg
主な付属品		ACアダプター
メーカー希望	PW-650A	¥198,000(税抜)
小売価格	PW-650A(RS付)*	¥208,000(税抜)
製造国		日本

\*PW-650A(RS付)は、RS-232Cポート(出力専用)が付いています。

寸法図(単位: mm)



## 特長

介助者でもご自身でも  
操作できます。

※表示ボックススタンドはオプションです。  
※特殊車椅子など、種類によっては測定できない場合がありますので寸法をご確認ください。



移動に便利な  
キャスター付き。



表示部は文字高が  
大きく見やすい設計です。



## 充実したオプション

測定結果を印字できます。

\*PW-650A(RS付)のみ対応



印字例

感熱式プリンターセット OP-201  
(ACアダプター、RSケーブル、  
プリンター用紙4巻込み) ¥84,000(税抜)

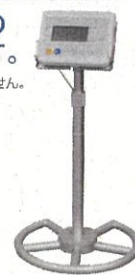
測定台を立てて  
収納できる  
スタンドです。



本体収納スタンド OP-031 ¥45,000(税抜)

表示部専用の  
スタンドです。

\*表示ボックスは含まれません。



表示ボックススタンド OP-002  
¥38,000(税抜)

表示部やACアダプター  
をまとめて収納できます。



収納バッグ OP-089 ¥4,000(税抜)

株式会社 **タニタ**

本社 〒174-8630 東京都板橋区前野町1-14-2

東京営業所 〒174-8630 東京都板橋区前野町1-14-2 03(3558)8111(代表) FAX03(3558)0335  
大阪営業所 〒577-0013 大阪府東大阪市長田中1-3-15 06(6784)2811(代表) FAX06(6784)2778  
名古屋営業所 〒465-0072 愛知県名古屋名東区牧の原2-707 052(704)2201(代表) FAX052(704)2221  
福岡営業所 〒812-0882 福岡県福岡市博多区麦野4-2-6 092(575)5761(代表) FAX092(575)5617  
北日本営業所 〒983-0852 宮城県仙台市宮城野区福岡1-6-8 022(299)7161(代表) FAX022(299)7163

(株)タニタ秋田 〒014-0113 秋田県大仙市堀見内字下田茂木添28-1 0187(66)2122(代表)

お客様サービス相談室 〒174-8630 東京都板橋区前野町1-14-2 ナビダイヤル(有料) ☎0570-059655 受付時間9:00~18:00(平日を除く月~金)

(株)タニタ本社・東京営業所・大阪営業所・(株)タニタ秋田は、ISO9001の認証登録事業所です。

◎表示価格をはじめ、このカタログの内容は2017年12月現在のものです。  
◎商標のデザイン・仕様・価格は変更になることがありますのでご了承ください。  
◎商品の色は印刷の関係で実物と若干異なる場合があります。

<http://www.tanita.co.jp>

©2017 TANITA Corporation.